

GKPV 6570x - 1 porte  
GKPV 1470x - 2 portes

**Nouvelle**  
Génération '07



## LES PLUS PRODUITS



**Régulation électronique** avec affichage digital, alarme température et ouverture de porte (voir détails p.2)



**Cuve en acier inox 18/10** avec **glissières embouties** : plus de cavités ni d'angles tranchants - **conforme NF**



**Carrosserie en acier inox 18/10** - épaisseur isolation **83 mm**



**Bandeau relevable et décrochable** pour un accès technique par l'avant

## DEFINITION

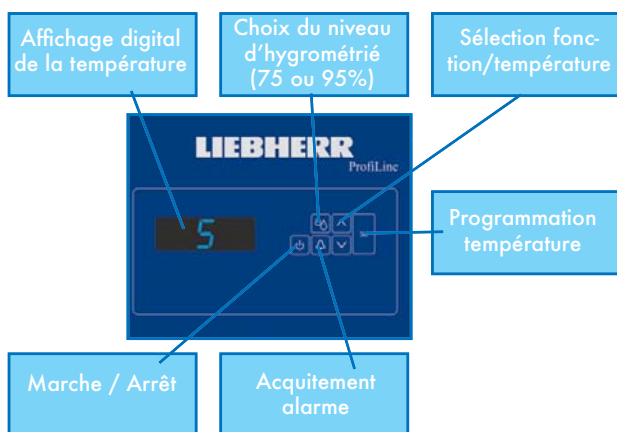
- **Régulation électronique sous lexan pour faciliter le nettoyage**
- Grilles 530x650mm en acier plastifié - chargement jusqu'à 60 kg par grille
- Système d'évacuation des eaux de nettoyage
- Carrosserie acier inox 18/10 (arrière galva)
- **Pieds en acier inox 18/10 réglables en hauteur 150-180 mm (roulettes en accessoire)**
- Porte réversible avec rappel automatique
- Serrure à clé
- Modèle GKPV 1470 démontable en 2 caissons
- Conforme à la réglementation CE-ISO9001

## TECHNOLOGIE

- **Refroidissement ventilé réglable +1° à +15°C**
- Système frigorifique compact placé au dessus de la cuve et ne nécessitant aucun entretien spécifique
- **Tropicalisé +43°C**
- **Affichage digital de la température, alarme sonore et visuelle (température et ouverture de porte prolongée), verrouillage des fonctions**
- **Dégivrage entièrement automatique avec évaporation des condensats**

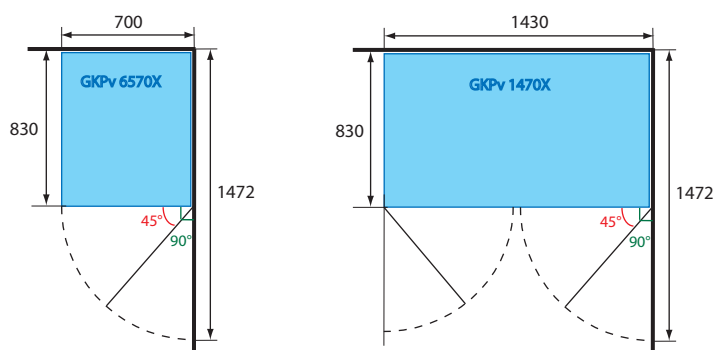
# LIEBHERR

## REGULATION ELECTRONIQUE



- température +1° à +15°C
- 2 niveaux d'hygrométrie
- alarme porte et température (visuelle et sonore)

## ERGONOMIE



Les armoires GK Pv ont été conçues pour s'intégrer facilement dans votre espace de travail :

- largeur réduite 700 mm (GK Pv 6570x)
- possibilité de mise en place dans un angle sans débord de porte
- porte réversible
- rappel automatique à 45°, stable à 90°
- poignée intégrée à la porte

## LES CARACTERISTIQUES TECHNIQUES

	GK Pv 6570x	GK Pv 1470x
Volume brut / utile	630 / 520 L	1430 / 1230 L
Température	+1° à +15°C	+1° à +15°C
Refroidissement	ventilé indirect	ventilé indirect
Régulation	électronique	électronique
Hygrométrie	75 ou 95%	75 ou 95%
Dégivrage	automatique	automatique
Evaporateur	batterie	batterie
Condenseur	ventilé	ventilé
Alimentation 230V - 50Hz	250W / 1,5A	350W / 2,5A
Consommation	1,2 kWh par 24h	1,9 kWh par 24h
Fluide	R134 a	R134 a
Classe climatique	SN-T (+10° à +43°)	SN-T (+10° à +43°)
<b>Equipement</b>		
Grille acier plastifié 530x650mm	nbre : 4	nbre : 8
Hauteur de réglage	55 mm	55 mm
Nombre de niveau max.	24	24
Charge admissible par grille	60 kg	60 kg
<b>Dimensions / Poids</b>		
Appareil (hxlxp)	2150x700x830 mm	2150x1430x830 mm
Hauteur sans pieds	2000 mm	2000 mm
Cuve (hxlxp)	1550x510x650 mm	1550x1240x650 mm
Emballé (hxlxp)	2180x745x875 mm	2180x1475x875 mm
Poids brut / net	153 / 131 kg	248 / 206 kg

06/07 (SOUS RÉSERVE DE MODIFICATION)