

LKPv 6520 - 1 porte
 LKPv 1420 - 2 portes
 LKPv 6522 - 1 porte vitrée
 LKPv 1422 - 2 portes vitrées

Nouvelle
 Génération '07



LES PLUS PRODUITS



Régulation électronique avec écran LCD. Alarme de porte et température avec contact report. Traçabilité intégrée + réserve de marche de 72h. Transfert des données par navette infrarouge ou connexion RS 485



Cuve en acier inox 18/10 avec glissières démontables : pas de cavités ni d'angles tranchants



Carrosserie traitée époxy blanc - isolation épaisseur 83 mm



Bandeau relevable et décrochable pour un accès technique par l'avant

DEFINITION

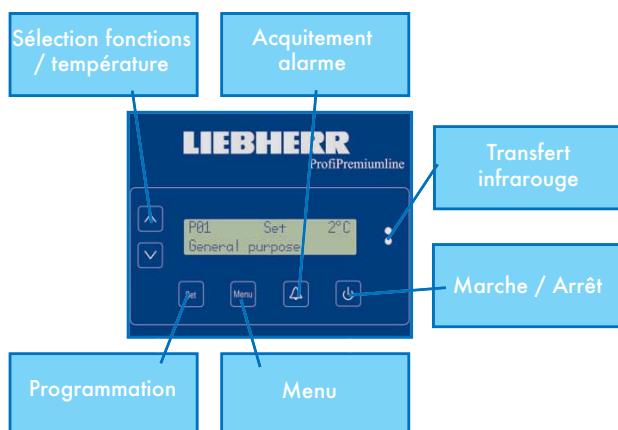
- Régulation électronique LCD sous lexan pour faciliter le nettoyage
- Grilles 510x650mm - chargement 60 kg par grille
- Système d'évacuation des eaux de nettoyage
- Porte réversible avec rappel automatique
- Serrure à clé
- Roulettes Ø 100 dont 2 avec frein
- Modèle LKPv 1420/22 démontable en 2 caissons
- Conforme à la réglementation CE-ISO9001

TECHNOLOGIE

- Refroidissement ventilé +5°C (+/-3°)
- Réglable -2° à +15°C (0° sur vitré)
- Système frigorifique compact placé au dessus de la cuve et ne nécessitant aucun entretien spécifique
- Tropicalisé +43°C
- Régulation électronique avec écran LCD, alarmes température, porte et traçabilité HACCP et transfert par navette infrarouge ou connexion RS 485 (navette et logiciel en accessoires)
- Dégivrage par gaz chaud avec évaporation des condensats

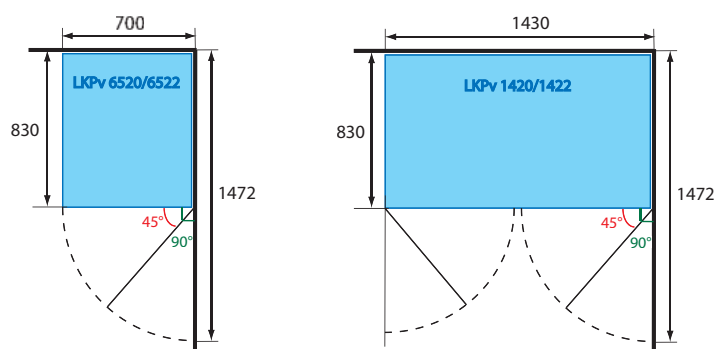
LIEBHERR

REGULATION ELECTRONIQUE



- **Température -2° à +15°C**
- **alarme porte et température - visuelle et sonore avec contact sec pour report**
- **traçabilité HACCP avec possibilité d'archivage sur PC via navette infrarouge ou connexion RS485**

ERGONOMIE



Les armoires LKPv ont été conçues pour s'intégrer facilement dans votre espace de travail :

- **largeur réduite 700 mm (LKPv 6520/22)**
- possibilité de mise en place dans un angle sans débord de porte
- **porte pleine ou vitrée réversible**
- **rappel automatique à 45°, stable à 90°**
- **poignée intégrée à la porte**

LES CARACTERISTIQUES TECHNIQUES

| | LKPv 6520/6522 | LKPv 1420/1422 |
|----------------------------------|----------------------------|----------------------------|
| Volume brut / utile | 630 / 520 L | 1430 / 1230 L |
| Température réglable | -2° à +15°C (0° sur vitré) | -2° à +15°C (0° sur vitré) |
| Refroidissement | ventilé indirect | ventilé indirect |
| Régulation | électronique LCD | électronique LCD |
| Hygrométrie | 3 niveaux | 3 niveaux |
| Dégivrage | automatique gaz chaud | automatique gaz chaud |
| Evaporateur | batterie | batterie |
| Condenseur | ventilé | ventilé |
| Alimentation 230V - 50Hz | 250-350W / 2A | 350-400W / 2,5A |
| Consommation | 1,2 kWh par 24h | 1,9 kWh par 24h |
| Fluide | R134 a | R404 a |
| Classe climatique | SN-T (+10° à +43°) | SN-T (+10° à +43°) |
| Équipement | | |
| Grille acier plastifié 510x650mm | nbre : 4 | nbre : 8 |
| Hauteur de réglage | 55 mm | 55 mm |
| Nombre de niveau max. | 24 | 24 |
| Charge admissible par grille | 60 kg | 60 kg |
| Dimensions / Poids | | |
| Appareil (hxlxp) | 2150x700x830 mm | 2150x1430x830 mm |
| Hauteur sans pieds | 2000 mm | 2000 mm |
| Cuve (hxlxp) | 1550x510x650 mm | 1550x1240x650 mm |
| Emballé (hxlxp) | 2180x745x875 mm | 2180x1475x875 mm |
| Poids brut / net | 147 / 125 kg | 248 / 206 kg |

06/07 (SOUS RÉSERVE DE MODIFICATION)